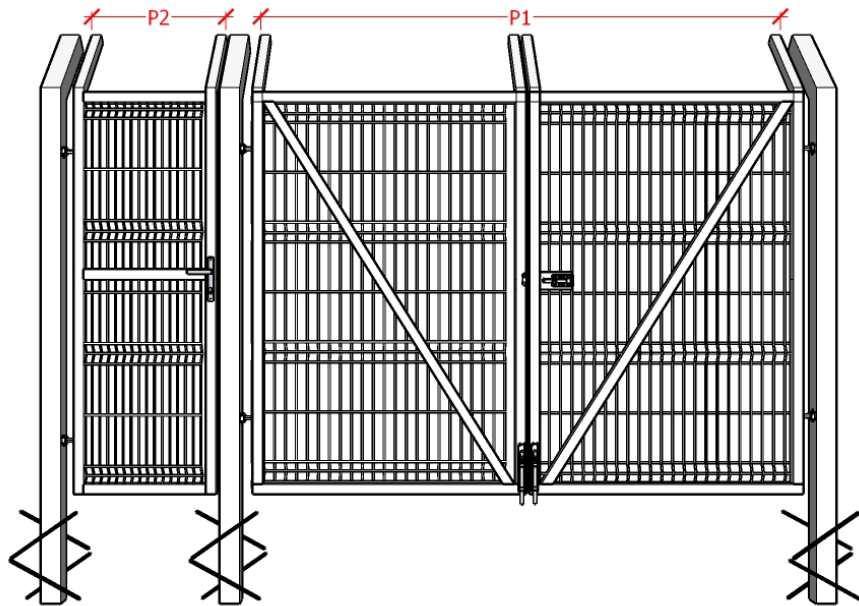
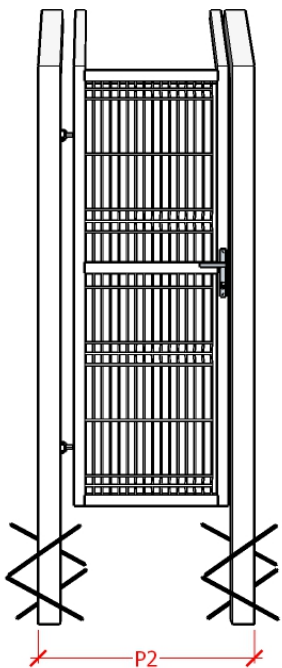
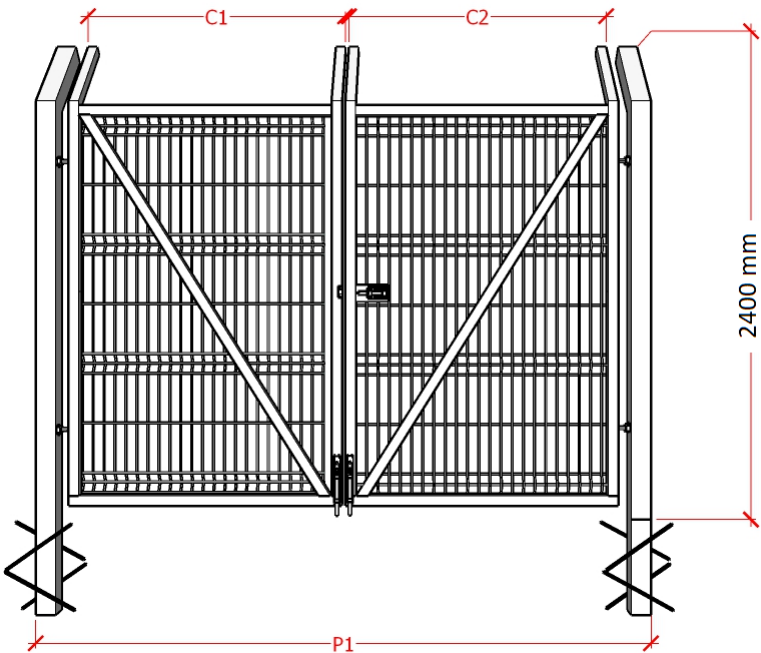


MODEL 2 - LATIME 4000 MM
STALPI DE POARTA CU BRAT INCLINAT DIN TEAVA 80X80X4 MM - H 3000 MM

POARTA AUTO P1			
C1		C2	
1500 L X 2400 H		1500 L X 2400 H	
CADRU POARTA 40X40X2 MM		CADRU POARTA 50X40X2 MM	
Pret fara tva	Pret cu tva	Pret fara tva	Pret cu tva
2653.96	3158.21	2766.80	3292.49

POARTA PIETONALA P2			
1000 L X 2400 H			
CADRU POARTA 40X40X2 MM		CADRU POARTA 50X40X2 MM	
Pret fara tva	Pret cu tva	Pret fara tva	Pret cu tva
2068.91	2462.00	2110.88	2511.95

SISTEM ALATURAT P1 + P2			
CADRU POARTA 40X40X2 MM		CADRU POARTA 50X40X2 MM	
Pret fara tva	Pret cu tva	Pret fara tva	Pret cu tva
4268.47	5079.48	4421.25	5261.29



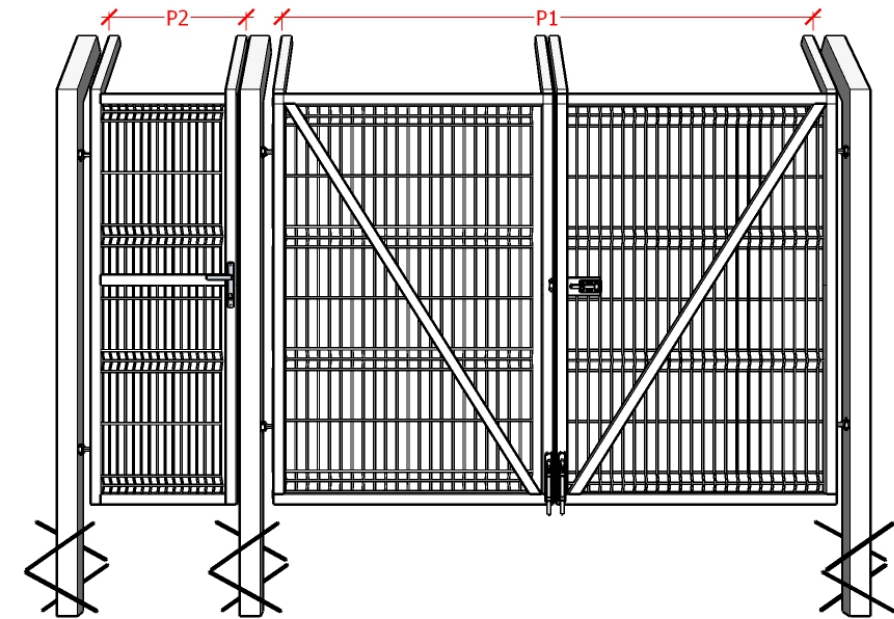
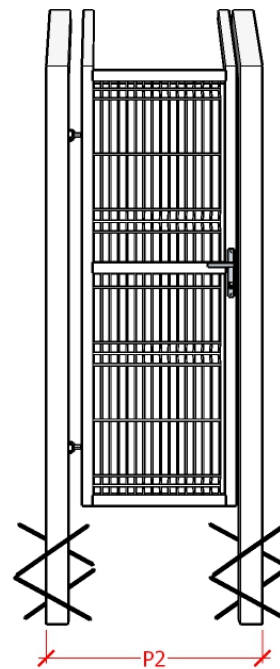
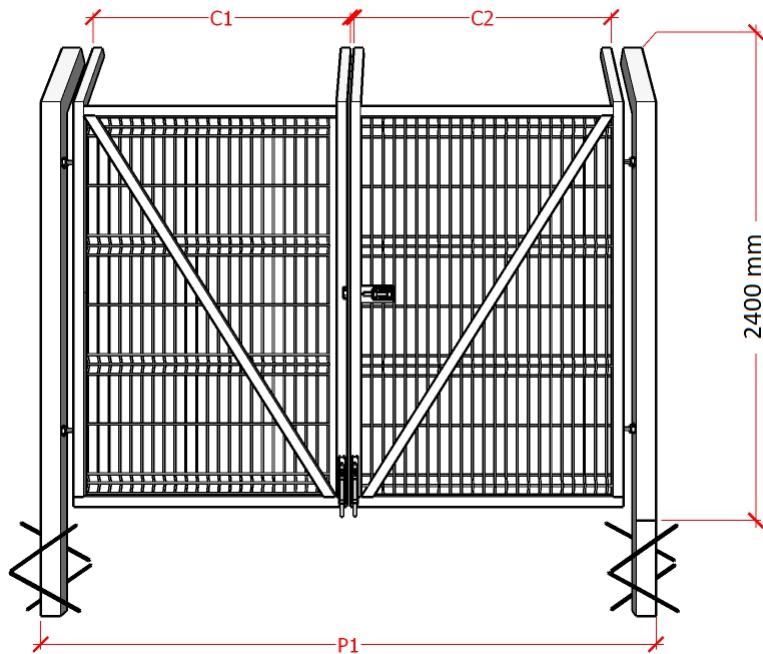
MODEL 2 - LATIME 5000 MM

STALPI DE POARTA CU BRAT INCLINAT DIN TEAVA 100x100x4 MM - H 3200 MM

POARTA AUTO P1					
C1			C2		
2000 L X 2400 H			2000 L X 2400 H		
CADRU POARTA 40X40X2 MM		CADRU POARTA 50X40X2 MM		CADRU POARTA 60X40X2 MM	
Pret fara tva	Pret cu tva	Pret fara tva	Pret cu tva	Pret fara tva	Pret cu tva
3820.42	4546.31	3963.02	4715.99	4105.61	4885.68

POARTA PIETONALA P2					
1000 L X 2400 H					
CADRU POARTA 40X40X2 MM		CADRU POARTA 50X40X2 MM		CADRU POARTA 60X40X2 MM	
Pret fara tva	Pret cu tva	Pret fara tva	Pret cu tva	Pret fara tva	Pret cu tva
2905.56	3457.62	2946.30	3506.10	2987.05	3554.58

SISTEM ALATURAT P1+P2					
CADRU POARTA 40X40X2 MM		CADRU POARTA 50X40X2 MM		CADRU POARTA 60X40X2 MM	
Pret fara tva	Pret cu tva	Pret fara tva	Pret cu tva	Pret fara tva	Pret cu tva
5853.26	6965.38	6036.60	7183.55	6219.93	7401.72

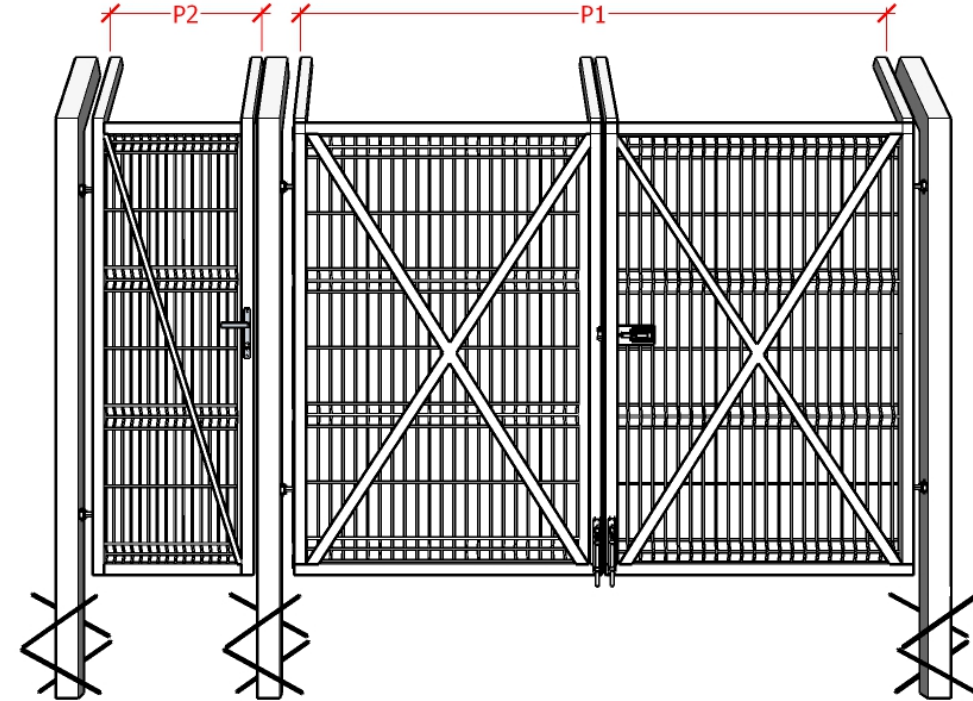
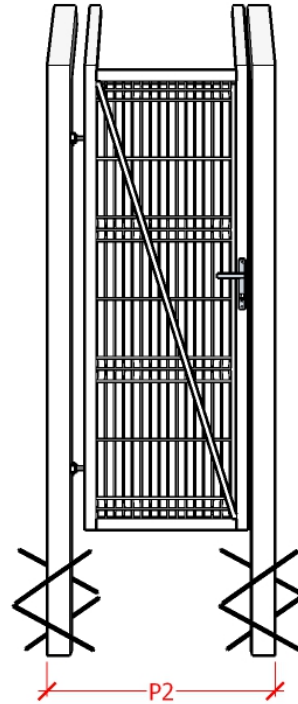
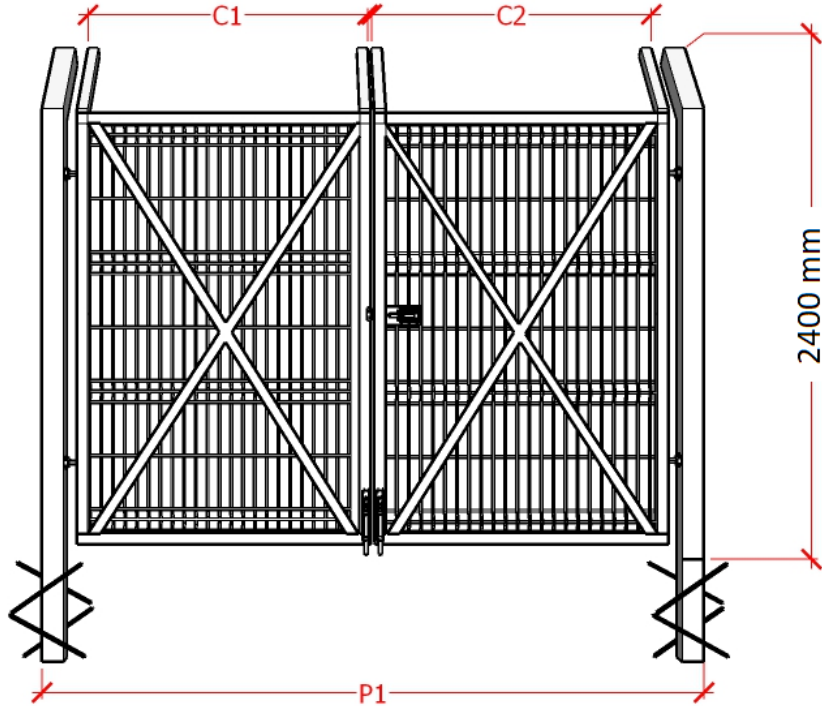


MODEL 2 - LATIME 6000 MM
STALPI DE POARTA CU BRAT INCLINAT DIN TEAVA 100X100X5 MM - H 3400 MM

POARTA AUTO P1					
C1			C2		
2500 L X 2400 H			2500 L X 2400 H		
CADRU POARTA 60X40X2 MM		CADRU POARTA 50X40X3 MM		CADRU POARTA 60X40X3 MM	
Pret fara tva	Pret cu tva	Pret fara tva	Pret cu tva	Pret fara tva	Pret cu tva
4388.86	5222.74	4811.54	5725.74	5053.08	6013.17

POARTA PIETONALA P2					
1000 L X 2400 H					
CADRU POARTA 60X40X2 MM		CADRU POARTA 50X40X3 MM		CADRU POARTA 60X40X3 MM	
Pret fara tva	Pret cu tva	Pret fara tva	Pret cu tva	Pret fara tva	Pret cu tva
3053.91	3634.16	3153.37	3752.51	3210.20	3820.14

SISTEM ALATURAT P1+P2					
CADRU POARTA 60X40X2 MM		CADRU POARTA 50X40X3 MM		CADRU POARTA 60X40X3 MM	
Pret fara tva	Pret cu tva	Pret fara tva	Pret cu tva	Pret fara tva	Pret cu tva
6475.09	7705.35	6997.23	8326.71	7295.60	8681.76



MODEL 2 - LATIME 7000 MM

STALPI DE POARTA CU BRAT INCLINAT DIN TEAVA 100X100X6 MM - H 3400 MM

POARTA AUTO P1			
C1		C2	
3000 L X 2400 H		3000 L X 2400 H	
CADRU POARTA 50X40X3 MM		CADRU POARTA 60X40X3 MM	
Pret fara tva	Pret cu tva	Pret fara tva	Pret cu tva
5771.76	6868.39	6055.92	7206.54

POARTA PIETONALA P2			
1000 L X 2400 H			
CADRU POARTA 50X40X3 MM		CADRU POARTA 60X40X3 MM	
Pret fara tva	Pret cu tva	Pret fara tva	Pret cu tva
3502.81	4168.34	3559.64	4235.97

SISTEM ALATURAT P1 + P2			
CADRU POARTA 50X40X3 MM		CADRU POARTA 60X40X3 MM	
Pret fara tva	Pret cu tva	Pret fara tva	Pret cu tva
8132.17	9677.28	8473.16	10083.06

